



Система измерительная АСН-10ВГ Модуль Ду100 2/3



По вопросам продаж и поддержки обращайтесь:

Архангельск (8182)63-90-72
Астана +7(7172)727-132
Белгород (4722)40-23-64
Брянск (4832)59-03-52
Владивосток (423)249-28-31
Волгоград (844)278-03-48
Вологда (8172)26-41-59
Воронеж (473)204-51-73
Екатеринбург (343)384-55-89
Иваново (4932)77-34-06
Ижевск (3412)26-03-58
Казань (843)206-01-48

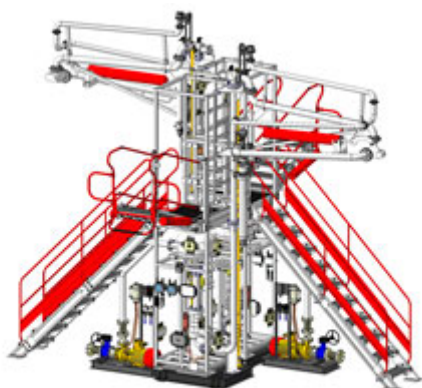
Калининград (4012)72-03-81
Калуга (4842)92-23-67
Кемерово (3842)65-04-62
Киров (8332)68-02-04
Краснодар (861)203-40-90
Красноярск (391)204-63-61
Курск (4712)77-13-04
Липецк (4742)52-20-81
Магнитогорск (3519)55-03-13
Москва (495)268-04-70
Мурманск (8152)59-64-93
Набережные Челны (8552)20-53-41

Нижний Новгород (831)429-08-12
Новокузнецк (3843)20-46-81
Новосибирск (383)227-86-73
Орел (4862)44-53-42
Оренбург (3532)37-68-04
Пенза (8412)22-31-16
Пермь (342)205-81-47
Ростов-на-Дону (863)308-18-15
Рязань (4912)46-61-64
Самара (846)206-03-16
Санкт-Петербург (812)309-46-40
Саратов (845)249-38-78

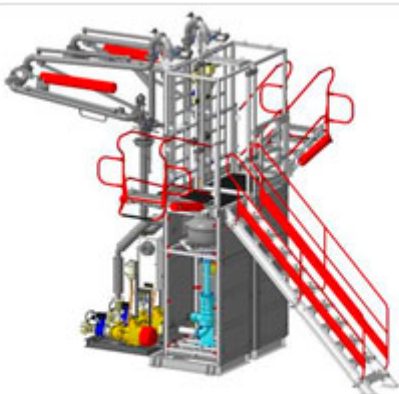
Смоленск (4812)29-41-54
Сочи (862)225-72-31
Ставрополь (8652)20-65-13
Тверь (4822)63-31-35
Томск (3822)98-41-53
Тула (4872)74-02-29
Тюмень (3452)66-21-18
Ульяновск (8422)24-23-59
Уфа (347)229-48-12
Челябинск (351)202-03-61
Череповец (8202)49-02-64
Ярославль (4852)69-52-93

Эл. почта: anx@nt-rt.ru || Сайт: <http://asn.nt-rt.ru>

Система измерительная АСН-10ВГ Модуль Ду100 2/3



АСН-10ВГ Модуль Ду100 2/2 (КМ-ППВ) У2



АСН-10ВГ Модуль Ду100 2/2 (КМ-ППВ)
Х.Л2

Система измерительная верхнего дозированного налива светлых нефтепродуктов в автоцистерны с обеспечением коммерческого учета в объемных (и массовых единицах при установке массового расходомера) АСН-10ВГ Модуль Ду100 2/3 в комплектации объемными счетчиками или массовыми расходомерами, с насосами, с входной лестницей и перекидным трапом, обслуживающая один отсек а/ц с одной стороны наливного островка с возможностью налива одного из двух продуктов через один стояк без смешивания и один отсек а/ц с другой стороны (обеспечивая налив одного продукта).

№	Основные параметры	Значения
1.	Режим работы	Круглосуточный, круглогодичный
2.	Место расположения	На наружной площадке под навесом
3.	Климатическое исполнение, °С	У2, ХЛ2
4.	Диаметр условного прохода стояка, мм	100
5.	Зона обслуживания стояка верхнего налива	±2,9м при высоте а/ц 2500мм ±3,1м при высоте а/ц 3500мм
6.	Угол поворота стояка, град	180 ⁰
7.	Предел допускаемой относительной погрешности измерений массы, не более	± 0,25 %
8.	Предел допускаемой относительной погрешности измерений объема, не более	± 0,15 %
9.	Предел допускаемой абсолютной погрешности измерений температуры, не более	± 0,5 °С
10.	Предел допускаемой абсолютной погрешности вычисления плотности, не	± 0,3 ... 1,0 кг/ м ³

№	Основные параметры	Значения
	более	
11.	Предел допускаемой относительной погрешности СОИ, не более	$\pm 0,01\%$
12.	Минимальная задаваемая доза, л	2000
13.	Дискретность задания дозы	1 кг (л)
14.	Производительность одного стояка АСН	В зависимости от подводящего трубопровода до $90 \text{ м}^3/\text{ч}$
15.	Рабочее давление, не более	$0,5(5) \text{ МПа (кгс/см}^2\text{)}$
16.	Единица измерения для отпуска нефтепродукта	Задание дозы в литрах, кг Показания контроллера в литрах и кг Оформление документации в кг, литрах
17.	Показания на дисплее блока управления и индикации (установленного на посту налива)	отпущено (последняя заданная доза), л, кг сумматор (отпущено за все время работы), л, кг задано (текущее задание), л, кг мгновенный расход, $\text{м}^3/\text{ч}$ объем отпущенный по дозе в данный момент, л масса отпущенная по дозе в данный момент, кг Температура продукта, $^{\circ}\text{C}$ Состояние датчиков исполнительных устройств, датчика загрязненности ФГУ
18.	Показания на дисплее блока заземления автоцистерн	Поместить в гаражное положение Ожидание подключения Заземление подключено Недопустимое подключение Неисправность
19.	Уровень взрывозащиты оборудования	Взрывозащищенное электрооборудование
20.	Верхний предел показаний электронного сумматора контроллера	99999999
21.	Напряжение питания электрических узлов, В	$220\pm 5\%$ – контроллер $380\pm 5\%$ – эл. двигатель насоса
22.	Потребляемая мощность, кВт	$2 \times 1,0$ – контроллер $3 \times 11 (15)$ – насос
23.	Информационная связь блока управления	интерфейс RS-485 протокол Modbus RTU
24.	Система электропитания	Пятипроводная TN-S
25.	Тонкость фильтрации фильтра, мкм,	100
26.	Тип применяемого насоса	Согласно проекта
27.	Тип применяемого расходомера	Объемный счетчик или

№	Основные параметры	Значения
		Массовый расходомер кариолисова типа
28.	Диаметр горловины а/ц, мм	300
29.	Высота обслуживаемых а/ц, мм	min 2500... max 3900
30.	Диаметр котла обслуживаемых автоцистерн, мм	min 1200 ...max 2200
31.	Наливной наконечник верхнего налива	телескопический для закрытого налива
32.	Диаметр рукава отвода паров, мм	Ду70
33.	Покрытие АСН Цвет: серебристо серый	Покрытие ступенек: Горячее цинкование Металлоконструкция, стояк: полимерцинк Трап: Термодиффузион. цинкование
34.	Балансировка стояка, трапа	Пружинный балансир

Системы измерительные АСН - 10ВГ Модуль Ду100 2/2, имеют распределенное управление на основе полевых взрывозащищенных контроллеров, с функциями:

- автоматическое измерение массового и объемного расхода, плотности и температуры, формирование и хранение отчетов результатов измерений;
- сбор и обработка измерительной информации для передачи данных в учетную систему верхнего уровня;
- безопасность выполнения технологических операций и автоматическая защита от нештатных операций;
- визуальное отображение информации на ПК о значениях измеряемых параметров и состоянии средств измерения оборудования;
- возможность поверки АСН на месте эксплуатации;
- комплектация установок датчиками КИПа обеспечивает максимальный мониторинг состояния АСН и безопасность операций налива.

Системы измерительные АСН-10ВГ Модуль Ду100 2/2 оснащены датчиками, обеспечивающими автоматическое прекращение налива при:

- при достижении заданной дозы;
- при срабатывании датчика ограничения уровня в а/ц;
- при срабатывании датчика гаражного положения рукава верхнего налива;
- при срабатывании датчика гаражного положения рукава нижнего налива;
- при отсутствии сигнала с датчика рабочего положения стояка верхнего налива;
- при срабатывании датчика гаражного положения трапа;
- через 20 сек. после прекращения потока от расходомера;
- при нарушении заземления (АСН оснащен устройством заземления автоцистерн);
- при ручном отключении насоса;
- при отключении налива оператором с поста налива;
- при отключении процесса налива оператором с кнопки "СТОП" на кнопочном посту управления;
- не подключено заземление;
- устройство заземления автоцистерн не дает разрешение на налив продукта при неполном заземлении, имеет контроль цепи заземления в процессе налива цистерны и блокировкой налива при его отсутствии;

- дистанционно с ПДУ или компьютера, расположенных в операторной, в автоматическом режиме или оператором при аварийной ситуации в соответствии с технологическим регламентом;
- при срабатывании датчика наличия продукта в фильтре газоотделителя, что свидетельствует об отсутствии продукта в фильтре или большом количестве воздуха в нем;
- при срабатывании датчика загазованности свыше ПДК.

По вопросам продаж и поддержки обращайтесь:

Архангельск (8182)63-90-72	Калининград (4012)72-03-81	Нижний Новгород (831)429-08-12	Смоленск (4812)29-41-54
Астана +7(7172)727-132	Калуга (4842)92-23-67	Новокузнецк (3843)20-46-81	Сочи (862)225-72-31
Белгород (4722)40-23-64	Кемерово (3842)65-04-62	Новосибирск (383)227-86-73	Ставрополь (8652)20-65-13
Брянск (4832)59-03-52	Киров (8332)68-02-04	Орел (4862)44-53-42	Тверь (4822)63-31-35
Владивосток (423)249-28-31	Краснодар (861)203-40-90	Оренбург (3532)37-68-04	Томск (3822)98-41-53
Волгоград (844)278-03-48	Красноярск (391)204-63-61	Пенза (8412)22-31-16	Тула (4872)74-02-29
Вологда (8172)26-41-59	Курск (4712)77-13-04	Пермь (342)205-81-47	Тюмень (3452)66-21-18
Воронеж (473)204-51-73	Липецк (4742)52-20-81	Ростов-на-Дону (863)308-18-15	Ульяновск (8422)24-23-59
Екатеринбург (343)384-55-89	Магнитогорск (3519)55-03-13	Рязань (4912)46-61-64	Уфа (347)229-48-12
Иваново (4932)77-34-06	Москва (495)268-04-70	Самара (846)206-03-16	Челябинск (351)202-03-61
Ижевск (3412)26-03-58	Мурманск (8152)59-64-93	Санкт-Петербург (812)309-46-40	Череповец (8202)49-02-64
Казань (843)206-01-48	Набережные Челны (8552)20-53-41	Саратов (845)249-38-78	Ярославль (4852)69-52-93

Эл. почта: anx@nt-rt.ru || Сайт: <http://asn.nt-rt.ru>